

---

## Sommario

<b>MODULI CON LENTE</b>	<b>PAG.</b>
NI 2-160	2
NI 3-160	3
NI 4 -160	4
<b>MODULI CON LENTE PERIMETRALE</b>	<b>PAG.</b>
NI 1-5515	5
NI 1-5515 POWER	6
NI 3-1315	7

---

**Moduli con lente**
**NI2-160**

Modulo a 2 LED con speciale lente da 160°, la particolare diffusione luminosa lo rende adatto per RETROILLUMINAZIONE di insegne e lettere scatolate con spessore da cm 5 a 15 cm.

L'ottima dissipazione termica garantita dalla base in alluminio del modulo ne riduce la degradazione luminosa e la deviazione cromatica. Modulo con stabilizzatore di corrente integrato.

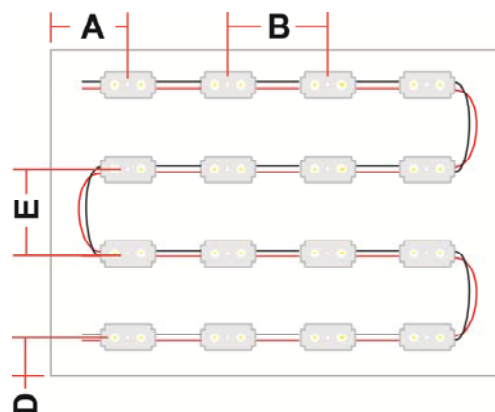
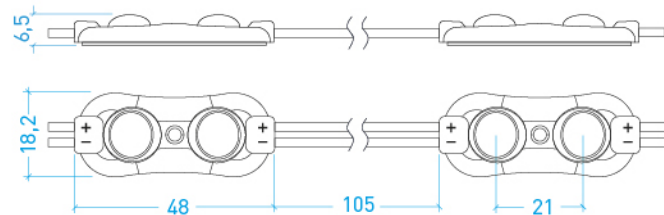
I fori di fissaggio e il biadesivo consentono una veloce installazione

Misura: **48x18,2x5,8 mm**  
 Passo: **153 mm**  
 Lunghezza cavo: **105 mm**  
 Max moduli consecutivi: **50 pz**  
 Tensione: **12 VDC**  
 Lente: **160°**  
 Taglio: **ogni 1 modulo**

Garanzia **5** | **12 V** | **160°** | **IP65** | **Costant Current**



Codice	Descrizione	IP	Lumen	W	CCT / $\lambda d$	N. led	Conf. pz	€ pz	€ Cf
7923815	NI2-160 B.CO FREDDO	IP65	50	0,6	6000/6500 K	2	200	0,95	190


**Tabella indicativa posizionamento moduli led bianchi**

Profondità cassone	B	E	A	D	Luminanza media OPAL 3 MM low density cd/m <sup>2</sup>	Luminanza media OPAL 3 MM standard density cd/m <sup>2</sup>
50 mm	75 mm	75 mm	38 mm	38 mm	2490	1800
60 mm	85 mm	80 mm	40 mm	40 mm	1600	1300
70 mm	110 mm	100 mm	50 mm	50 mm	1200	900
80 mm	110 mm	120 mm	60 mm	60 mm	1050	830
90 mm	110 mm	140 mm	70 mm	70 mm	950	700
100 mm	110 mm	160 mm	80 mm	80 mm	760	600
110 mm	120 mm	180 mm	90 mm	90 mm	700	540
120 mm	120 mm	200 mm	100 mm	100 mm	610	500
150 mm	120 mm	220 mm	110 mm	110 mm	450	390

Attenzione: i valori riportati nella tabella sono indicativi e rilevati con lastre opaline da 3 mm con trasmittanza standard. Per una corretta diffusione della luce è necessario che l'interno del cassonetto, profili compresi, sia bianco.

**Moduli con lente**
**NI3-160**

Modulo a 3 LED con speciale lente da 160°, la particolare diffusione luminosa lo rende adatto per RETROILLUMINAZIONE di insegne e lettere scatolate con spessore da cm 10 a 25 cm.

L'ottima dissipazione termica garantita dalla base in alluminio del modulo ne riduce la degradazione luminosa e la deviazione cromatica. Modulo con stabilizzatore di corrente integrato.

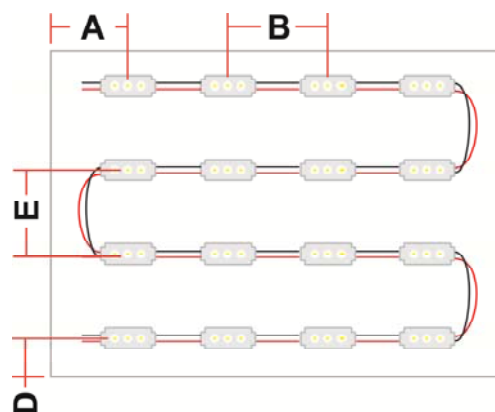
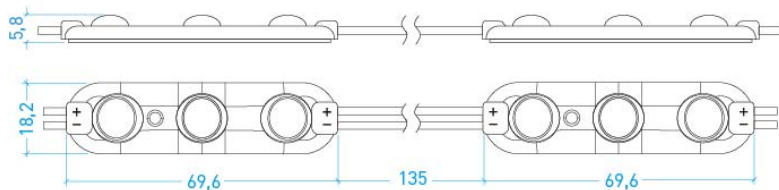
I fori di fissaggio e il biadesivo consentono una veloce installazione

Misura: **69,6x18,2x5,8 mm**  
 Passo: **204,5 mm**  
 Lunghezza cavo: **135 mm**  
 Max moduli consecutivi: **40 pz**  
 Tensione : **12 VDC**  
 Lente: **160°**  
 Taglio: **ogni 1 modulo**

Garanzia **5** | **12 V** | **160°** | **IP65** | **Constant Current**



Codice	Descrizione	IP	Lumen	W	CCT / $\lambda d$	N. led	Conf. pz	€ pz	€ Cf
7923825	NI3-160 B.CO FREDDO	IP65	80	0,9	6000/6500 K	3	120	1,22	146,4


**Tabella indicativa posizionamento moduli led bianchi**

Profondità cassone	B	E	A	D	Luminanza media OPAL 3 MM low density cd/m <sup>2</sup>	Luminanza media OPAL 3 MM standard density cd/m <sup>2</sup>
100 mm	180 mm	160 mm	100 mm	100 mm	576	396
120 mm	180 mm	180 mm	100 mm	100 mm	480	324
150 mm	204 mm	190 mm	120 mm	120 mm	408	264
170 mm	204 mm	220 mm	120 mm	120 mm	360	240
200 mm	204 mm	240 mm	140 mm	140 mm	312	216
250 mm	204 mm	250 mm	140 mm	140 mm	270	200

Attenzione: i valori riportati nella tabella sono indicativi e rilevati con lastre opaline da 3 mm con trasmittanza standard. Per una corretta diffusione della luce è necessario che l'interno del cassonetto, profili compresi, sia bianco.

**Moduli con lente**
**NI4-160**

Modulo a 4 LED con speciale lente da 160°, la particolare diffusione luminosa lo rende adatto per RETROILLUMINAZIONE di insegne e lettere scatolate con spessore da cm 15 a 25 cm.

L'ottima dissipazione termica garantita dalla base in alluminio del modulo ne riduce la degradazione luminosa e la deviazione cromatica. Modulo con stabilizzatore di corrente integrato.

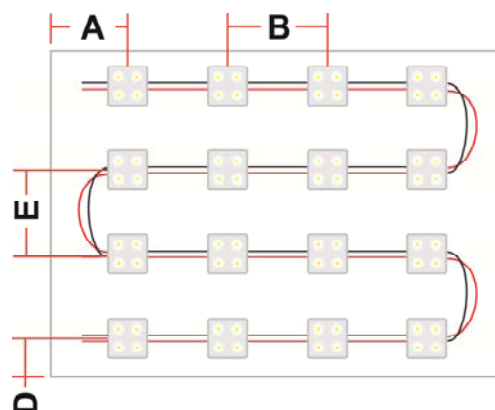
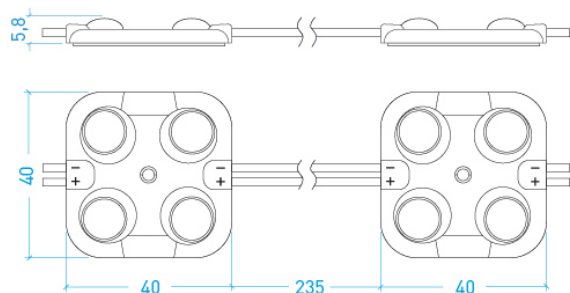
I fori di fissaggio e il biadesivo consentono una veloce installazione

Misura: **40x40x5,8 mm**  
 Passo: **275 mm**  
 Lunghezza cavo: **235 mm**  
 Max moduli consecutivi: **30 pz**  
 Tensione : **12 VDC**  
 Lente: **160°**  
 Taglio: **ogni 1 modulo**

Garanzia **5** | **12 V** | **160°** | **IP65** | **Constant Current**



Codice	Descrizione	IP	Lumen	W	CCT / λd	N. led	Conf. pz	€ pz	€ Cf
7923840	NI4-160 B.CO FREDDO	IP65	110	1,2	6000/6500 K	4	60	1,47	88,2


**Tabella indicativa posizionamento moduli led bianchi**

Profondità cassone	B	E	A	D	Luminanza media OPAL 3 MM standard density cd/m <sup>2</sup>
150 mm	130 mm	130 mm	80 mm	80 mm	1560
160 mm	140 mm	140 mm	80 mm	80 mm	1320
170 mm	170 mm	170 mm	80 mm	80 mm	1060
180 mm	180 mm	180 mm	80 mm	80 mm	996
190 mm	190 mm	190 mm	85 mm	85 mm	948
200 mm	200 mm	200 mm	90 mm	90 mm	900
210 mm	210 mm	210 mm	100 mm	100 mm	840
220 mm	220 mm	220 mm	120 mm	120 mm	708
250 mm	250 mm	250 mm	140 mm	140 mm	612

Attenzione: i valori riportati nella tabella sono indicativi e rilevati con lastre opaline da 3 mm con trasmittanza standard. Per una corretta diffusione della luce è necessario che l'interno del cassonetto, profili compresi, sia bianco.

**Moduli con lente perimetrale**

**NI1-5515**

Modulo a 1 LED con speciale lente da 55°x15°, la particolare diffusione luminosa lo rende adatto per ILLUMINAZIONE PERIMETRALE di insegne con spessore da cm 10 a 20 cm fino ad altezza 1 mt.

L'ottima dissipazione termica garantita dalla base in alluminio del modulo ne riduce la degradazione luminosa e la deviazione cromatica. Modulo con stabilizzatore di corrente integrato.

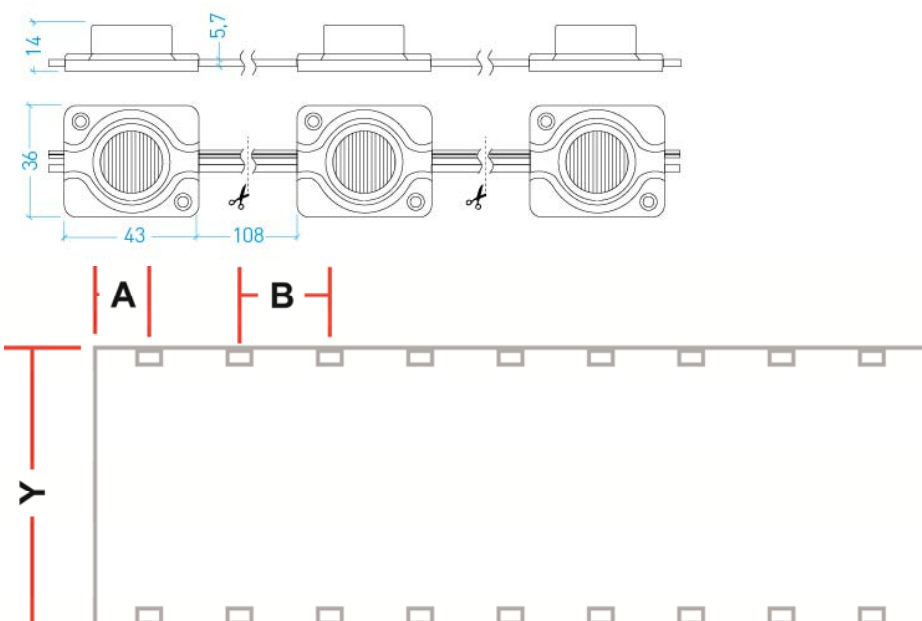
I fori di fissaggio e il biadesivo consentono una veloce installazione

Misura: **43x36x14 mm**  
 Passo: **151 mm**  
 Lunghezza cavo: **108 mm**  
 Max moduli consecutivi: **30 pz**  
 Tensione : **12 VDC**  
 Lente: **55°x15°**

Garanzia **5** **12 V** **5515°** **IP65** **Constant Current**



Codice	Descrizione	IP	Lumen	W	CCT / λd	N. led	Conf. pz	€ pz	€ Cf
7923800	NI1-5515 B.CO FREDDO	IP65	125	1,5	6000/6500 K	1	60	2,42	145,2



**Tabella indicativa posizionamento moduli led bianchi**

Altezza Cassone Y	B	A
< 500 mm	150 mm	75 mm
500 - 700 mm	120 mm	60 mm
700 - 900 mm	110 mm	55 mm
900 - 1000 mm	100 mm	50 mm

Attenzione: i valori riportati nella tabella sono indicativi e rilevati con lastre opaline da 3 mm con trasmittanza standard. Per una corretta diffusione della luce è necessario che l'interno del cassonetto, profili compresi, sia bianco.

**Moduli con lente perimetrale**
**NI1-5515 POWER**

Modulo a 1 LED con speciale lente da 55°x15°, la particolare diffusione luminosa lo rende adatto per ILLUMINAZIONE PERIMETRALE di insegne con spessore da cm 12 a 25 cm fino ad altezza 2 mt.

L'ottima dissipazione termica garantita dalla base in alluminio del modulo ne riduce la degradazione luminosa e la deviazione cromatica. Modulo con stabilizzatore di corrente integrato.

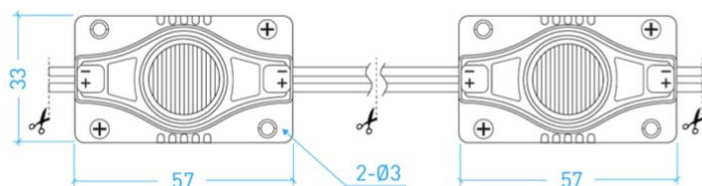
I fori di fissaggio e il biadesivo consentono una veloce installazione

Misura: **57x33x21 mm**  
 Passo: **192 mm**  
 Lunghezza cavo: **135 mm**  
 Max moduli consecutivi: **20 pz**  
 Tensione : **12 VDC**  
 Lente: **55°x15°**

Garanzia **5** **12 V** **5515°** **IP65** **Costant Current**



Codice	Descrizione	IP	Lumen	W	CCT / λd	N. led	Conf. pz	€ pz	€ Cf
7923810	NI1-5515P B.CO FREDDO	IP65	220	3	6000/6500 K	1	20	6,00	120


**Tabella indicativa posizionamento moduli led bianchi**

Altezza Cassone Y	B	A
< 500 mm	180 mm	90 mm
500 - 900 mm	170 mm	85 mm
900- 1300 mm	160 mm	80 mm
1300 - 1500 mm	150 mm	75 mm
1500 - 2000 mm	140 mm	70 mm

Attenzione: i valori riportati nella tabella sono indicativi e rilevati con lastre opaline da 3 mm con trasmittanza standard. Per una corretta diffusione della luce è necessario che l'interno del cassonetto, profili compresi, sia bianco.

**Moduli con lente perimetrale**
**NI3-1325**

Modulo a 3 LED con speciale lente da 13°x 25°, la particolare diffusione luminosa lo rende adatto per ILLUMINAZIONE PERIMETRALE di insegne con spessore da cm 5 a 12 cm (vedi tabella altezze).

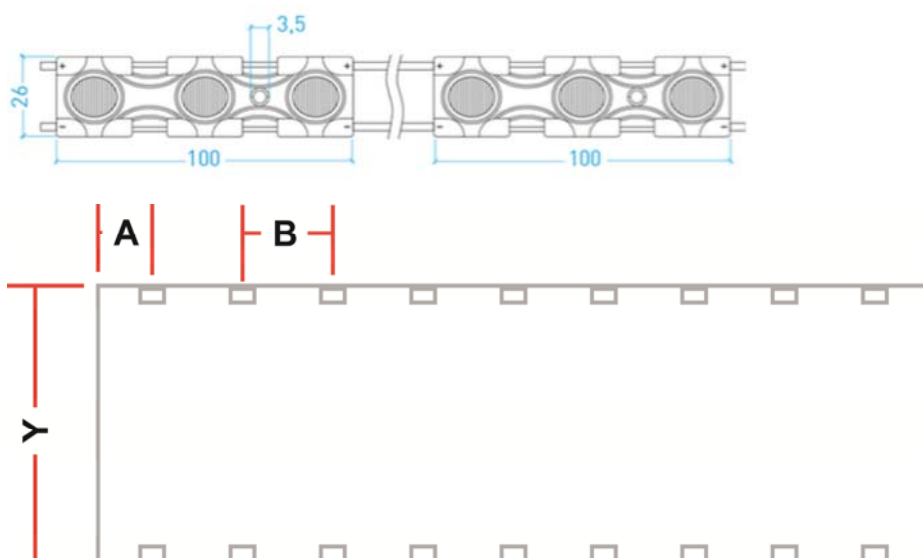
L'ottima dissipazione termica garantita dalla base in alluminio del modulo ne riduce la degradazione luminosa e la deviazione cromatica. Modulo con stabilizzatore di corrente integrato. Data di produzione stampata internamente al modulo per la tracciabilità I fori di fissaggio e il biadesivo consentono una veloce installazione

Misura: **100 x 26 x 11 mm**  
 Passo: **210 mm**  
 Lunghezza cavo: **110 mm**  
 Max moduli consecutivi: **20 pz**  
 Tensione : **12 VDC**  
 Lente: **13°x 25°**  
 Taglio: **ogni 1 modulo**

Garanzia **5** | **12 V** | **1315°** | **IP65** | **Costant Current**



Codice	Descrizione	IP	Lumen	W	CCT / λd	N. led	Conf. pz	€ pz	€ Cf
7923835	NI3-1325 B.CO FREDDO	IP65	240	2,8	6000/6500 K	1	20	5,48	109,6


**Tabella indicativa posizionamento moduli led bianchi**

Spessore cassone	Altezza Cassone Y	B	A	Luminanza media OPAL 3 MM standard density cd/m <sup>2</sup>
50 mm	Max 400 mm	120 mm	60 mm	1280
60 mm	Max 500 mm	120 mm	60 mm	890
70 mm	Max 600 mm	120 mm	60 mm	910
80 mm	Max 700 mm	120 mm	60 mm	612
90 mm	Max 800 mm	120 mm	60 mm	537
100 mm	Max 850 mm	120 mm	60 mm	495

Attenzione: i valori riportati nella tabella sono indicativi e rilevati con lastre opaline da 3 mm con trasmittanza standard. Per una corretta diffusione della luce è necessario che l'interno del cassonetto, profili compresi, sia bianco.