

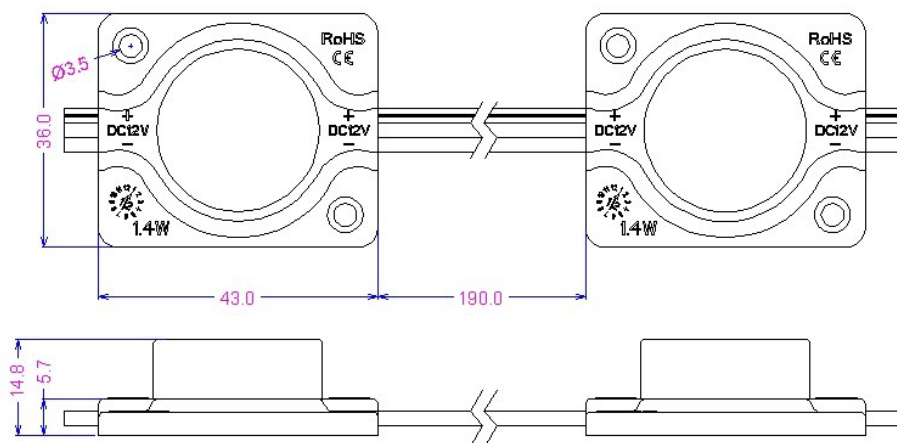
Modulo LED a 1 diodo M1-0Y23



CARATTERISTICHE MODULO LED M1-0Y23

- 1- Modulo a 1 LED con speciale lente da 56°*12°, la particolare diffusione luminosa lo rende adatto per insegne bifacciali.
- 2 - L'ottima dissipazione termica garantita dalla base in alluminio del modulo ne riduce la degradazione luminosa e la deviazione cromatica.
- 3 - Modulo con stabilizzatore di corrente integrato.
- 4 - Data di produzione stampata internamente al modulo per la
- 5 - I fori di fissaggio e il biadesivo consentono una veloce installazione.
- 6 - Modulo a LED completamente incapsulato.

Parametri Tecnici Modulo LED



Codice Articolo	F.to mm.	LED per modulo	Tensione	Consumo modulo	Intensità Luce	Efficienza Luce
M1-0Y23	43x36x14.8	1 diodo	12 V	1.50 W	125 Lm	83 Lm/W
Codice Articolo	Angolo	Assorbimento	Colore Temp.	T. C° Esercizio	T. C° Stoccaggio	Protezione
M1-0Y23	56°*12°	125 mA.	6500/7000 K	- 30° + 60°	- 30° + 70°	IP 65
Codice Articolo	Lungh. modulo	Passo modulo	Moduli in fila	Taglio Catena	N. Moduli Cf.	Garanzia
M1-0Y23	43 mm.	233 mm.	max. 30	ogni 3 moduli	60	4 anni

Disposizione Moduli LED

Misure Box	Posizione misurazione Luminosità	Quantità moduli utilizzati n° 22	Quantità moduli utilizzati n° 46
100*150*17 mm.	A (49.5*75 mm.)	230 cd/m ²	448 cd/m ²
100*150*17 mm.	B (35*45 mm.)	244 cd/m ²	490 cd/m ²
100*150*17 mm.	C (20*20 mm.)	307 cd/m ²	626 cd/m ²
100*150*17 mm.	D (10*10 mm.)	362 cd/m ²	700 cd/m ²

