

Modulo LED a 2 diodi NI-M0848

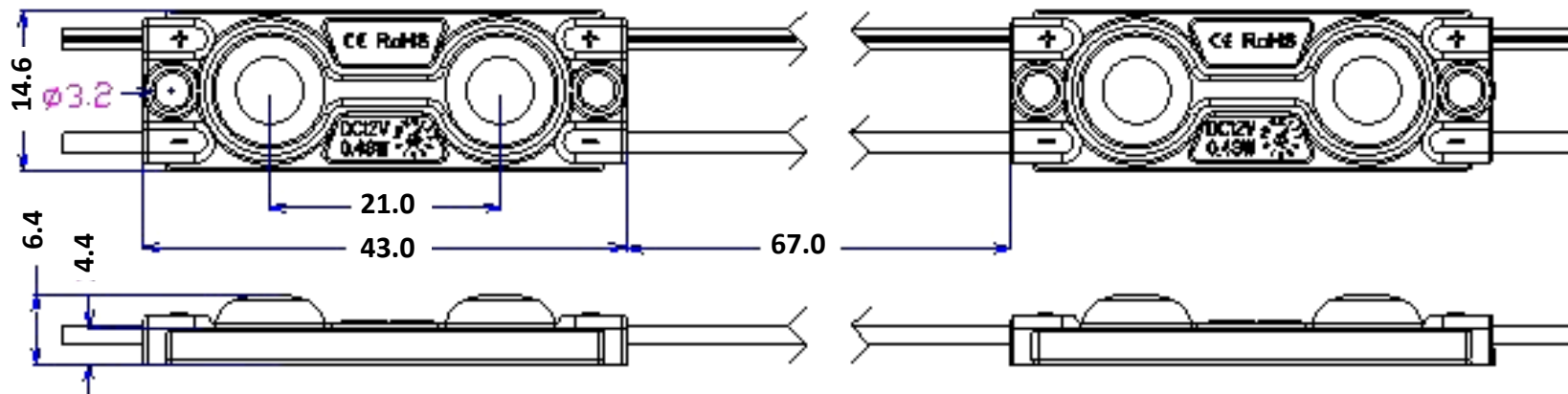


NICEINTERIORS

CARATTERISTICHE MODULO LED NI-M0848

- 1- Modulo a 2 LED con speciale lente da 160°, la particolare diffusione luminosa lo rende adatto per insegne e lettere scatolate con spessore da cm. 4 a 15 cm.
- 2 - L'ottima dissipazione termica garantita dalla base in alluminio del modulo ne riduce la degradazione luminosa e la deviazione cromatica.
- 3 - Modulo con stabilizzatore di corrente integrato.
- 4 - Data di produzione stampata internamente al modulo per la
- 5 - I fori di fissaggio e il biadesivo consentono una veloce installazione.
- 6 - Modulo a LED completamente incapsulato.

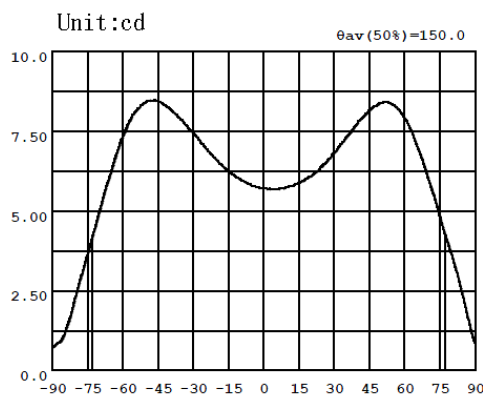
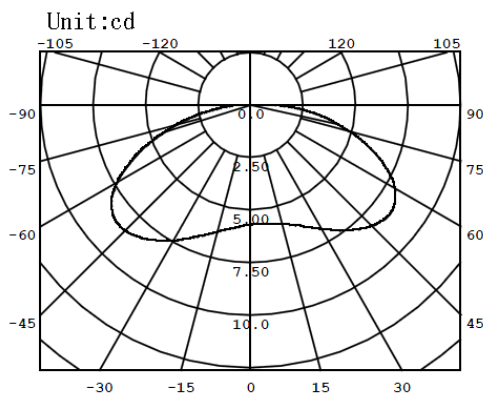
Parametri Tecnici Modulo LED



Codice Articolo	F.to mm.	LED per modulo	Tensione	Consumo modulo	Intensità Luce	Efficienza Luce
NI-M0848	43x14.6x4.4	2 diodi	12 V	0.55 W	50 Lm	90.9 Lm/W

Codice Articolo	Angolo	Assorbimento	Colore Temp.	T. C° Esercizio	T. C° Stoccaggio	Protezione
NI-M0848	160°	40 mA.	6000/6500 K	- 30° + 60°	- 30° + 70°	IP 65

Codice Articolo	Lung. modulo	Passo modulo	Moduli in fila	Taglio Catena	N. Moduli Cf.	Garanzia
NI-M0848	43 mm.	110 mm.	max. 50	ogni 1 modulo	100	4 anni



SENZA EFFETTO "Yellow Ring"